

MANUALE UTENTE – USER'S MANUAL

SPOT 1000 ECLIPSE
PLFT100EP ANTIALO – PLFT100EF FRESNEL



PROEL

PROEL S.p.A.
(World Headquarters – Factory)
Via alla Ruenia 37/43
64027 Sant'Omero (TE) – Italy
Tel. +39 0861 81241
Fax. +39 0861 887862
e-mail: info@proelgroup.com

PROEL

Nel continuo sforzo di migliorare la qualità dei suoi prodotti, la Proel S.p.A. può introdurre cambiamenti tecnici nel corso della produzione. Pertanto le specifiche tecniche ed il disegno possono subire variazioni senza preavviso. La Proel S.p.A. non è responsabile dei danni derivanti da uso improprio o diverso da quello previsto.



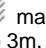
ATTENZIONE !

La sicurezza dell'apparecchio è garantita solo con l'uso appropriato delle seguenti istruzioni, pertanto è necessario conservarle accuratamente.

ATTENZIONE !

Prima di effettuare qualsiasi tipo di intervento è necessario togliere tensione

AVVERTENZA PER LA SICUREZZA DELL'APPARECCHIO

- Non smontare e non apportare modifiche all'apparecchio.
- Evitare che nell'apparecchio penetrino liquidi infiammabili, acqua o oggetti metallici (IP20).
- Non installare l'apparecchio in luoghi soggetti ad eccessiva umidità
-  Apparecchio non idoneo al montaggio diretto su superfici normalmente infiammabili.
- Mantenere una distanza di almeno 0.5 m tra il proiettore e le superfici adiacenti infiammabili.
- L'apparecchio di illuminazione deve essere usato solo se completo del suo schermo di protezione.
- Gli schermi di protezione le lenti o i filtri per l'ultravioletto devono essere sostituiti se sono visibilmente danneggiati al punto che la loro efficacia ne sia diminuita, per esempio da fessure o incisioni profonde.
- La lampada deve essere sostituita se essa è stata danneggiata o deformata dal calore.
-  3m  mantenere tra la lampada e la superficie illuminata una distanza minima di almeno 3m.
- Non esporsi direttamente ai raggi della lampada in quanto dannosi agli occhi
- La lampada raggiunge temperature molto elevate: prima di maneggiarla assicurarsi che si sia raffreddata (attendere almeno 10 minuti dopo lo spegnimento della lampada per aprire il vano lampada).
- È consigliato mantenere una buona pulizia delle lenti e dei filtri dicroici per mantenere una invariata resa luminosa nel tempo.

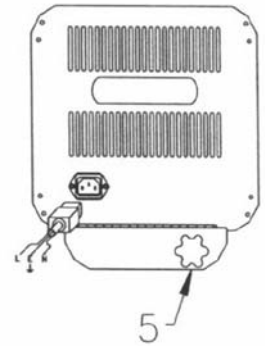
POWER SUPPLY - MAINS

use the plug provided to connect the mains power to the projector. The blue wire is neutral (N), the brown wire is live (L), and the yellow and green wire is earth (E).

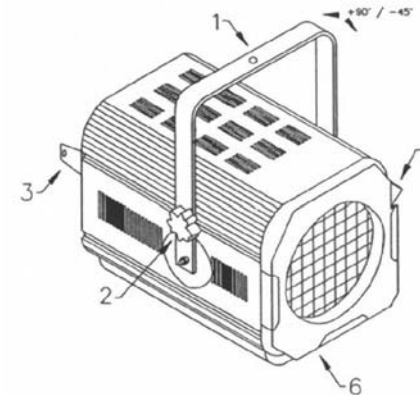
IMPORTANT: it is essential that each projector is correctly earthed and that electrical installation conforms to all relevant standards.

BEAM ADJUSTMENT

To adjust the beam width turn clockwise and anticlockwise the knob (5) on the rear of the projector, taking care not to damage the lamp. Maximum beam width is obtained by rotating the knob anticlockwise. Minimum beam width by rotating the knob clockwise.



FILTER FRAME



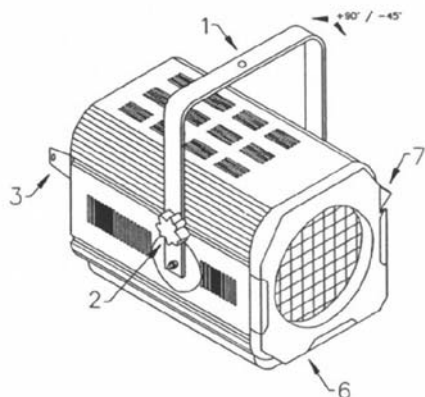
The filter frame (6) is located in the front of the projector. Open the spring latch (7) and slide the filter frame out. Insert the coloured gel, replace the frame and close the latch. (It is recommended that only filters with a high temperature capacity are used).

MAINTENANCE

If the protective grill or any of the lenses becomes damaged or broken they should be replaced. If the lamp becomes damaged or deformed in any way it must be replaced. To ensure the reliability of the projector it should be kept clean. The lenses should also be regularly cleaned (at least every six months) to maintain an optimum light output. Do NOT use any type of solvent on filters or lenses.

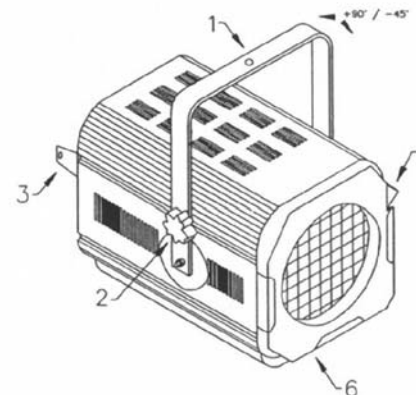
INSTALLING THE PROJECTOR

The projector should be mounted with an M10 bolt through the 11 mm hole in its bracket (1). For safety the projector should have a secondary fixing with a safety chain through the fixing eye (3). The projector bracket allows an angle adjustment of (+90°/-45°) and, once positioned, the knob (2) should be firmly tightened. The projector mounting bracket can also be easily rotated to be positioned on the underside of the projector for tripod mounting etc.

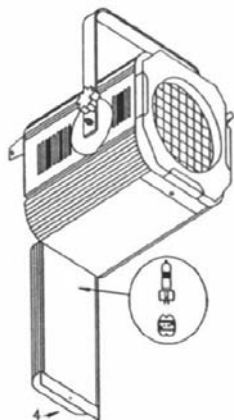


INSTALLAZIONE PROIETTORE

Fissare il proiettore per mezzo dell'apposito foro diametro 11 mm posto sulla forcella (1). Si deve agganciare il proiettore tramite la catena di sicurezza fissandola nell'apposito foro (3). Mediante il pomolo (2) si può regolare l'inclinazione del proiettore (+90°/-45°). È possibile ruotare la forcella anche verso la parte inferiore del proiettore.

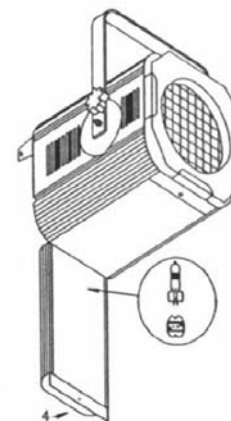


FITTING THE LAMP



The lamp access hatch is released by turning fastening screw (4), located under the front of the projector, a quarter turn anticlockwise. Insert the CP70 1000W lamp into its socket. (Use only the lamp version that is correct for the mains voltage 120V / 220V / 240V). Insert the lamp with care and without using excessive force. Use a cloth to hold the lamp and do not touch the glass of the lamp directly with your hands. Close the access hatch. Lamp code PLLP1000T19.

MONTAGGIO LAMPADA



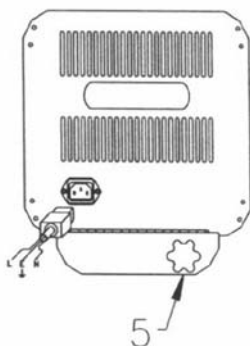
Aprire lo sportello ruotando di un quarto di giro in senso antiorario il perno ad anello (4) posto nella parte anteriore del proiettore. Inserire la lampada CP70 1000W nell'apposito portalampada. (Utilizzare lampade adeguate alla tensione di rete 120V/220V/240V). Maneggiare la lampada con cura senza forzare eccessivamente utilizzando un panno. Richiudere lo sportello. Cod. lampada PLLP1000T19.

ALIMENTAZIONE A RETE

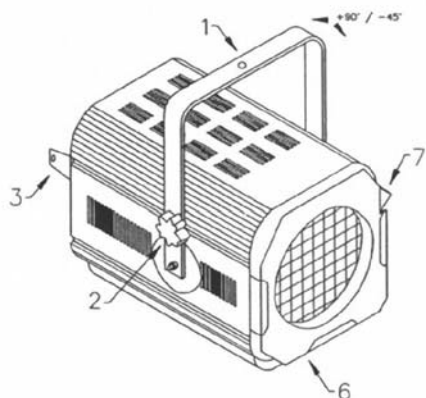
Alimentare il proiettore mediante la presa in dotazione collegando il filo blu al neutro (N) della presa, il filo marrone alla fase (L) ed il filo giallo-verde al polo di terra. È obbligatorio che il collegamento di terra venga eseguito secondo le norme in vigore.

REGOLAZIONE FASCIO

Tramite il pomolo (5) posto nella parte posteriore del proiettore, si regolano le dimensioni del fascio luminoso. Girando in senso orario il fascio si stringe, in senso antiorario il fascio si allarga.



PORTA - GELATINA



Nella parte anteriore del proiettore si trova il porta-gelatina (6). Sganciare la molla (7) e sfilare il porta-gelatina. Inserire la gelatina e rimontare il tutto. (Si raccomanda di utilizzare gelatina ad alta resistenza termica).

MANUTENZIONE

In caso di danneggiamento o rottura delle lenti del proiettore, procedere alla sostituzione. Sostituire la lampada se danneggiata o nel caso abbia subito delle deformazioni a causa del calore.

Per avere un buon funzionamento del proiettore è consigliabile effettuare una pulizia periodica (sei mesi) delle lenti per mantenere una invariata resa luminosa delle lenti nel tempo. Si raccomanda di non usare nessun tipo di solvente per la pulizia delle parti in vetro.

UK

Please note that as part of Proel S.p.A.'s ongoing commitment to continuous product development, specifications are subject to change without notice. Whilst every care is taken in the preparation of this manual Proel S.p.A. reserves the right to change specifications in the course of the product improvement. The publishers cannot be held responsible for the accuracy of the information herein, or any consequence arising from them.


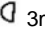
ATTENTION !

This instruction manual contains important information about the installation and use of the projector. Please read and follow these instructions carefully.

ATTENTION !

Always ensure that the power to the projector is disconnected before opening the projector commencing any maintenance work.

SAFE USAGE OF THE PROJECTOR

- Do not attempt to dismantle and modify the projector.
- Do not allow contact with water or any other fluids, or metallic objects (IP20).
- Do not install the projector in areas of high humidity.
-  The projector is not designed or intended to be mounted directly on the inflammable surface
- Keep at least 0.5m distance between the projector and adjacent inflammable surfaces.
- The projector must only be used complete with its protective grill and/or front lens.
- The protective grill, lenses or ultraviolet filter must be changed if they are visibly damaged to the point at which their effectiveness is diminished, for example by becoming cracked or deeply scratched.
- The lamp must be changed if it becomes damaged or deformed by heat.
-  3m keep at least 3m between the lamp and the illuminated surfaces.
- Avoid direct exposure to the light from the lamp. The light is harmful to the eye.
- The lamp reaches very high temperatures, allow at least 10 minutes for the lamp to cool completely before attempting to handle it. Ensure the lamp is cool before attempting to handle it.
- To ensure the reliability of the projector it should be kept clean. The lens and dichroic filters should also be regularly cleaned to maintain an optimum light output. In locations such as discotheques the objective lens should be cleaned every week as smoke fluid can condense on it and very quickly reduce the light output.